

Головка в сборе ОВИ 02.220

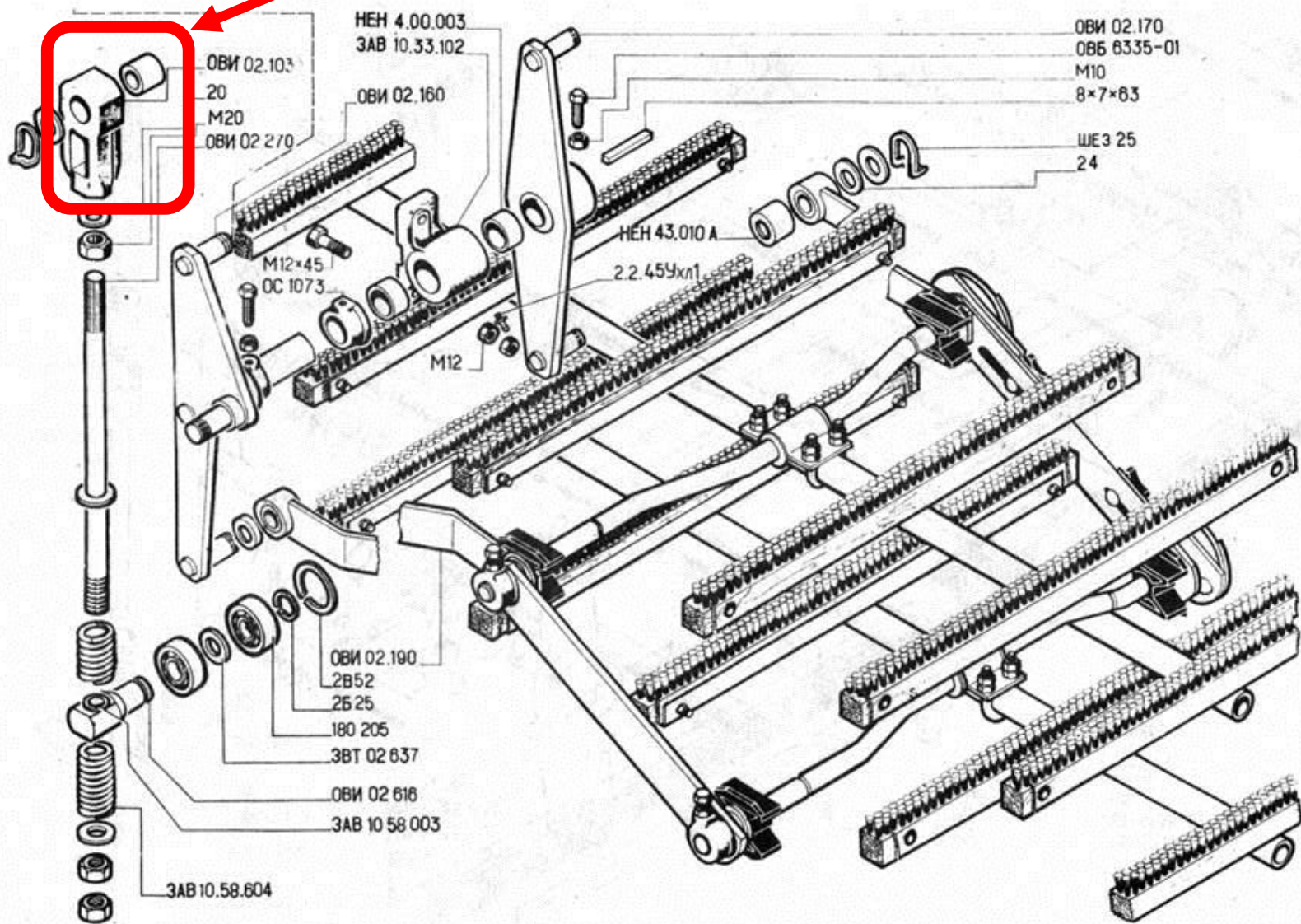


Рис. 12. Механизм очистки решет ОВИ 02.150.